

GARTEN- DESIGN

Qualität
in Bestform

MADE IN AUSTRIA



HochBeet



Pflanzbeet
Belvedere®



Komposter
MonAmi®



Robotergarage
Charly®



QUALITÄT AUS
ÖSTERREICH



ab
€ 399,-
inkl. Lieferung



HochBeet 2x1,
dunkelgrau-metallic

HochBeet

CLEVER ANBAUEN

Hochbeete erleichtern den Anbau und maximieren die Ernte – aber erst das Biohort HochBeet perfektioniert das schönste Hobby der Welt mit intelligentem Design und praktischer Funktionalität. Raffinierte Details machen es zu einem Hingucker, der viel mehr zu bieten hat als nur Schönheit!



OPTIONALES ZUBEHÖR



Zwischenboden (passend für Größe 1x0,5; 1x1; 2x0,5 & 2x1)

Der Zwischenboden reduziert das Erdvolumen, spart teures Befüllungsmaterial und wertvolle Zeit. Er wird beim Aufbau einfach auf die zweite Sicke von oben aufgelegt.



Schneckenschutz (passend für Größe 1x0,5; 1x1; 2x0,5; 2x1 & 2x2)

Er wird einfach auf das HochBeet aufgesetzt. Mit Frühbeetaufsatz kombinierbar.



Frühbeetaufsatz (passend für Größe 2x1)

Effizienter Frostschutz mit 4 verschiebbaren Doppelstegplatten, die sich leicht entfernen lassen. Sturmfest und mit Regenwasserablauf ausgestattet.

VORZÜGE

- extrem langlebig
- in 10 min. montiert - nur 8 Schrauben

Sicherheit:

- integrierter Nagerschutz aus Glasfasergewebe

Funktionalität:

- optionaler Schneckenschutz, Frühbeetaufsatz und Zwischenboden
- einfache Entleerung durch leicht zu öffnende Seitenteile
- Vorbereitung für Bewässerungsschlauch

FARBEN & GRÖSSEN (CM)

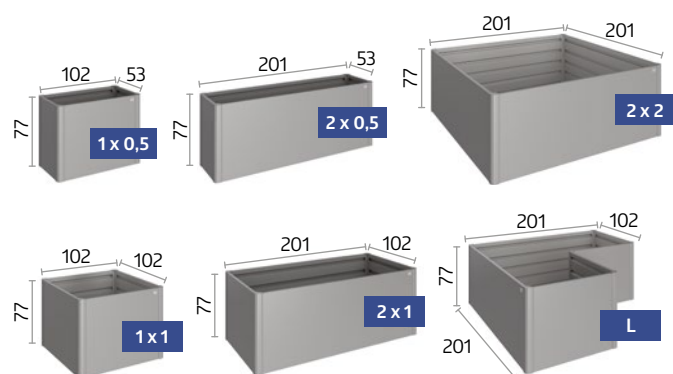


quarzgrau-metallic



dunkelgrau-metallic

TIPP: Ideal auch als Sammelstelle für Schnittgut!



ab
€ 459,-
inkl. Lieferung



Belvedere® M,
dunkelgrau-metallic

Belvedere®

DESIGN PFLANZBEET

Mit nur 0,5 Meter Breite eröffnet das Pflanzbeet Belvedere® Raum für besondere Ideen: Als lebendiger Raumtrenner strukturiert es Terrasse und Garten und passt ebenso perfekt auf Balkone. Damit haben Sie völlig neue Gestaltungsmöglichkeiten.



GRUNDAUSSTATTUNG

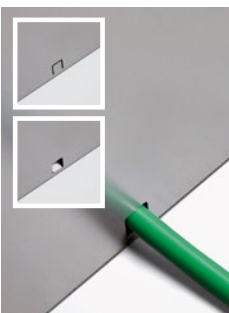
Zwischenboden

Der standardmäßige Zwischenboden reduziert das Erdvolumen, spart teures Befüllungsmaterial und wertvolle Zeit. Er wird beim Aufbau einfach auf die zweite Sicke von oben aufgelegt.



Vorbereitung für Bewässerungsanlagen

Durchführungen für Bewässerungsschlauch an den Schmalseiten (Maße: 17 x 17 mm).



VORZÜGE

- extrem langlebig
- in 10 min. montiert - nur 8 Schrauben

Sicherheit:

- integrierter Nagerschutz aus Glasfasergewebe

Funktionalität:

- einfache Entleerung durch leicht zu öffnende Seitenteile
- Vorbereitung für Bewässerungsschlauch

Grundausrüstung:

- Zwischenboden

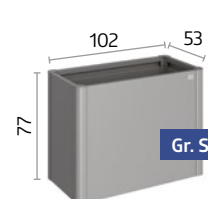
FARBEN & GRÖSSEN (CM)



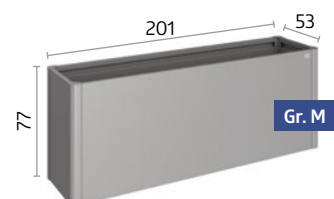
quarzgrau-
metallic



dunkelgrau-
metallic



Gr. S



Gr. M

€ 799,-
inkl. Lieferung



MonAmi,
dunkelgrau-metallic

MonAmi®

PREMIUM KOMPOSTER

Als „mein Freund“ im Garten vereint der Komposter MonAmi® Zweckmäßigkeit mit stilvollem Auftreten: außen mit edlen, glatten Oberflächen, innen mit allem, was effiziente Kompostierung benötigt. Zwei mittig platzierte Belüftungsrohre sorgen dank Kamineffekt für zuverlässigen Abzug, der unter dem Deckel umlaufende Luftspalt für den Wärmetransport nach draußen. So wird sogar Kompostieren zum Blickfang!

VORZÜGE

- extrem langlebig

Sicherheit:

- integrierter Nagerschutz aus Glasfasergewebe

Funktionalität:

- optimaler Verrottungsprozess durch Belüftungssystem
- einfache Entleerung durch hochschiebbare Vorderwand
- komfortable Deckelöffnung mit Gasdruckfeder

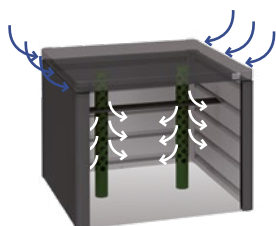


GRUNDAUSSTATTUNG



Schiebeelement

Einfache Entleerung durch hochschiebbare Vorderwand.



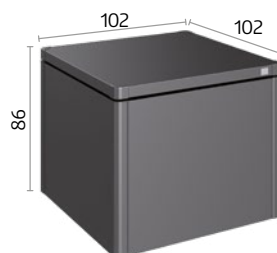
Belüftungsrohre

Die integrierten Belüftungsrohre sorgen für eine optimale Sauerstoffzufuhr und Luftzirkulation, womit eine effiziente Kompostierung gewährleistet ist.

FARBE & GRÖSSE (CM)



dunkelgrau-metallic



ab
€ 299,-
inkl. Lieferung



Charly®
Gr. 2

Charly® ROBOTERGARAGE

Ein regengeschützter Standplatz ist nicht nur das Mindeste, das sich fleißige Rasenmäher-Roboter verdienen haben, sondern auch aus Gründen des Geräteschutzes sehr zu empfehlen! Durch zwei Größen für alle marktüblichen Modelle geeignet, bietet Roboter-garage Charly® allen Komfort, den Roboter und Besitzer brauchen. Info finden Sie dazu unter www.biohort.com/robotergarage.

VORZÜGE

Sicherheit:

- Aufklapp-Verriegelung
- Kantenschutz
- Erdschrauben-Bodenbefestigung

Funktionalität:

- einfacher Zugriff auf das Bedienpaneel durch aufklappbaren Deckel

✓ GRUNDAUSSTATTUNG



Aufklapp-Verriegelung

Der aufklappbare Deckel samt Verriegelung ermöglicht einen einfachen Zugriff auf das Bedienpaneel.

FARBEN & GRÖSSEN (CM)

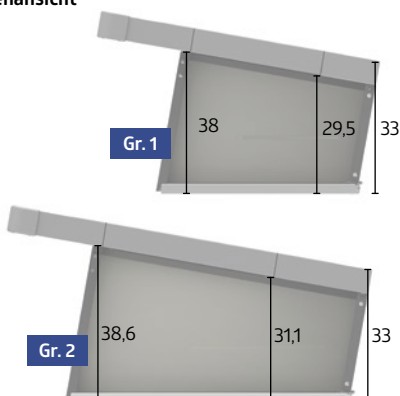


Deckel:
quarzgrau-
metallic

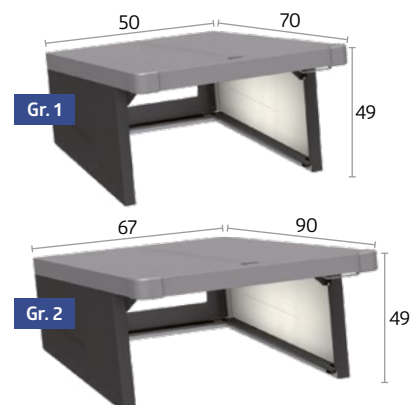
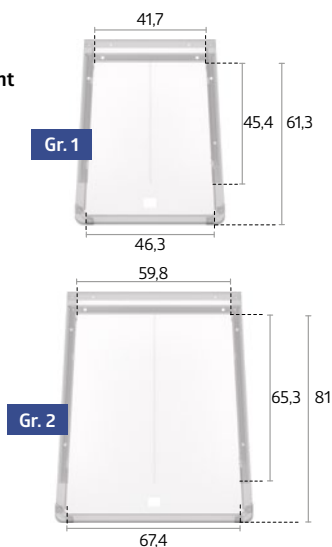


Seitenwände:
dunkelgrau-
metallic

Seitenansicht



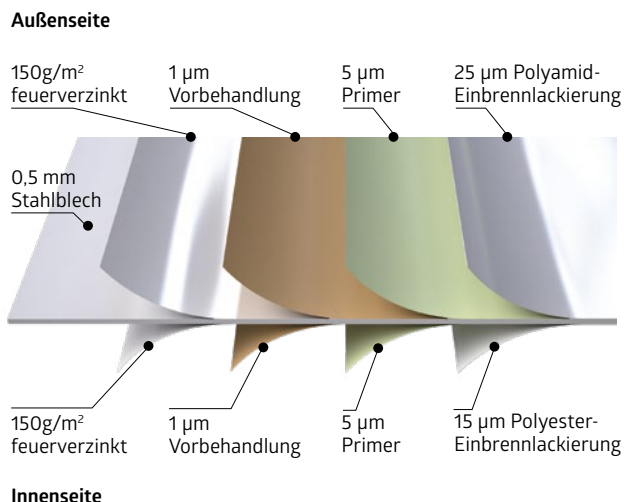
Draufsicht







BIOHORT QUALITÄT

Bestes Material für lebenslange Wartungsfreiheit

Anders als Holz muss das feuerverzinkte und polyamid-einbrennlackierte Stahlblech innenseitig nicht durch eine Extra-Folie vor Feuchtigkeit geschützt werden. 20 Jahre Garantie gegen Korrosion sind für Biohort daher auch für diese Produkte bei sachgemäßer Verwendung selbstverständlich! Alle Details zur Biohort Garantie sind unter www.biohort.com zu finden.



TECHNISCHE DATEN & PREISE Gültig ab 01.01.2021 bis 31.12.2021 für Deutschland (Festland), Österreich und Luxemburg.

HochBeet	Größe	Außenmaße	Innenmaße	Volumen (l)	Gewicht (kg)	EAN-Code		Preis €*
		B x T x H (cm)	B x T x H (cm)			quarzgrau-metallic	dunkelgrau-metallic	
	1x0,5	102 x 53 x 77	95 x 46 x 74	340	31	9003414 68012 8	9003414 65012 1	399,00
	1x1	102 x 102 x 77	95 x 95 x 74	725	39	9003414 68005 0	9003414 65005 3	459,00
	2x0,5	201 x 53 x 77	194 x 46 x 74	685	45	9003414 68022 7	9003414 65022 0	509,00
	2x1	201 x 102 x 77	194 x 95 x 74	1450	53	9003414 68015 9	9003414 65015 2	599,00
	2x2	201 x 201 x 77	194 x 194 x 74	2900	68	9003414 68035 7	9003414 65035 0	719,00
	L	201 x 201 x 77	194 x 194 x 74	2175	73	9003414 68025 8	9003414 65025 1	819,00
Zubehör	für Größe							
Schneckenenschutz	1x0,5				1,5	9003414 68011 1	9003414 65011 4	71,90
	1x1				2,3	9003414 68004 3	9003414 65004 6	81,90
	2x0,5				3	9003414 68021 0	9003414 65021 3	81,90
	2x1				3,3	9003414 68014 2	9003414 65014 5	91,90
	2x2				4,5	9003414 68034 0	9003414 65034 3	101,90
Frühbeetaufsatz	2x1				16	9003414 68013 5	9003414 65013 8	305,90
Zwischenboden	1x0,5				2,5	-	9003414 65042 8	50,90
	1x1				4,8	-	9003414 65046 6	71,90
	2x0,5				4,7	-	9003414 65043 5	71,90
	2x1				18,5	-	9003414 65047 3	141,90
Belvedere®	Größe	Außenmaße	Innenmaße	Volumen (l)	Gewicht (kg)	EAN-Code		Preis €*
B x T x H (cm)		B x T x H (cm)	quarzgrau-metallic			dunkelgrau-metallic		
	S	102 x 53 x 77	95 x 46 x 74	340	33	9003414 68912 1	9003414 65912 4	459,00
	M	201 x 53 x 77	194 x 46 x 74	685	50	9003414 68922 0	9003414 65922 3	589,00
MonAmi®		Außenmaße	Innenmaße	Volumen	Gewicht	EAN-Code		Preis €*
		B x T x H (cm)	B x T x H (cm)	(l)	(kg)	dunkelgrau-metallic		
		102 x 102 x 84	95 x 95 x 74	725	54	9003414 65026 8		799,00
Charly®	Größe	Außenmaße	Gewicht		EAN-Code		Preis €*	
		B x T x H (cm)	(kg)					
	1	58 x 70 x 49	8		9003414 68081 4		299,00	
	2	78 x 90 x 49	12		9003414 68082 1		329,00	

* unverbindlich empf. VK-Preis € inkl. MwSt. und Transportkosten

Ihr Fachhändler:

Biohort GmbH

Pürnstern 43, 4120 Neufelden, Österreich

Tel: +43-7282-7788-0, Fax-DW: 190

E-Mail: office@biohort.at, www.biohort.com